

Mescolatrice planetaria Mescolatrice planetaria 8 lt.

ARTICOLO N° _____

MODELLO N° _____

NOME _____

SIS # _____

AIA # _____



600140 (DBE8BYA)

Mescolatrice planetaria 8 lt. Completa di frusta inox, spatola inox, uncino a spirale inox. Motore asincrono. Sensore di rilevamento presenza vasca, variatore di velocità elettronico. Schermo di protezione privo di BPA. Presa accessori tipo K. Elettronica - monofase

Descrizione

Articolo N° _____

Mescolatrice planetaria da banco ideale per impastare, mescolare, montare, emulsionare., ecc. Corpo in alluminio e base metallica per una perfetta stabilità. Vasca da 8 litri in acciaio inox AISI 304. Potente motore asincrono con variazione elettronica della velocità da 20 a 220 giri/min. (movimento planetario). Schermo di protezione trasparente ed estraibile che attiva il sollevamento e l'abbassamento della vasca. Dispositivo di rilevamento della vasca che permette l'attivazione della macchina solo quando la vasca è adeguatamente installata e posizionata insieme allo schermo di sicurezza. Schermo in materiale privo di BPA (bisfenolo-A). Presa accessori di tipo K (accessori a richiesta).
In dotazione 3 utensili in acciaio inox lavabili in lavastoviglie: frusta, spatola ed uncino a spirale.

Approvazione: _____

Caratteristiche e benefici

- Mescolatrice professionale da banco, compatta, per uso intensivo: impastare, mescolare ed emulsionare.
- Capacità max.farina: 2,5 kg + acqua (idratazione 60%), adatta per 10-50 coperti per servizio.
- In dotazione: vasca da 8 litri, frusta, spatola e uncino a spirale. Tutti in acciaio inox e lavabili in lavastoviglie.
- La forma e dimensione degli utensili si adattano perfettamente alla vasca così da ottenere miscele uniformi, anche con quantità minime di prodotto.
- Variatore elettronico di velocità.
- Manopola ergonomica ed affidabile di regolazione della velocità in funzione dell'utensile selezionato e della consistenza dell'impasto.
- Schermo di protezione estraibile che attiva il sollevamento e l'abbassamento della vasca.
- Il dispositivo di rilevamento della vasca permette l'attivazione della macchina solo quando la vasca è adeguatamente installata e posizionata insieme allo schermo di sicurezza.

Costruzione

- Vasca da 8 lt con 2 maniglie in acciaio inox AISI 304.
- Design compatto e portatile.
- Potente motore asincrono ad alta coppia di spunto
- Velocità variabile da 20 a 220 giri/min. (movimento planetario) in funzione dell'utensile selezionato e della consistenza dell'impasto.
- Meccanismo planetario con ingranaggi autolubrificanti che eliminano qualsiasi rischio di perdite.
- Sistema planetario resistente all'acqua (IP55 sui controlli elettrici, IP34 sull'intera macchina).
- Schermo di protezione trasparente costruito con un copoliestere Eastman Tritan™ privo di BPA; resistente agli urti, dura nel tempo e rimane trasparente dopo ripetuti lavaggi in lavastoviglie. Eastman & Tritan sono marchi di Eastman Chemical Company.
- Rotazione a velocità variabile degli utensili da 67 a 740 giri/min.
- Presa accessori in robusto metallo adatta per uso intensivo.



Mescolatrice planetaria Mescolatrice planetaria 8 lt.

Accessori inclusi

- 1 x Vasca inox per mescolatrice PNC 653766
8 lt
- 1 x Uncino a spirale inox per PNC 653767
mescolatrice 8 lt
- 1 x Spatola inox per PNC 653768
mescolatrice 8 lt
- 1 x Frusta inox per mescolatrice PNC 653769
8 lt

Accessori opzionali

- Tritacarne 60 mm per PNC 653043
macchine con presa accessori
tipo K (presa quadrata 12mm).
Corpo in alluminio. 1 disco inox
con fori diametro 6 mm.
- 3 dischi (diametro fori 3 / 4,5 / 8 PNC 653044
mm) per accessorio tritacarne.
- Accessorio pasta con attacco PNC 653296
tipo K per lasagne 142,5 mm
- Accessorio pasta con attacco PNC 653298
tip K per spaghetti 2mm
- Kit pasta con attacco tipo K. 3 PNC 653300
accessori. Lasagne, Tagliatelle,
Tagliolini
- Vasca inox per mescolatrice 8 lt PNC 653766
- Uncino a spirale inox per PNC 653767
mescolatrice 8 lt
- Spatola inox per mescolatrice 8 PNC 653768
lt
- Frusta inox per mescolatrice 8 PNC 653769
lt
- Schermo di protezione PNC 653782
CHIUSO privo di BPA per
mescolatrice 5 lt con presa K

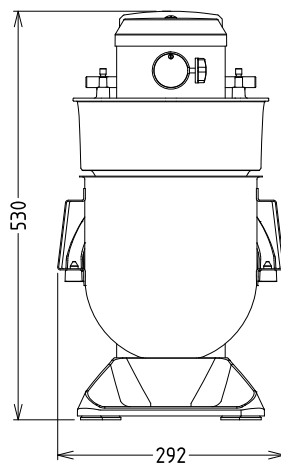


Mescolatrice planetaria
Mescolatrice planetaria 8 lt.

L'azienda si riserva il diritto di apportare modifiche ai prodotti senza preavviso

2025.04.19

Fronte



Elettrico

Tensione di alimentazione: 200-240 V/1N ph/50/60 Hz
Potenza installata max: 0.6 kW
Watt totali: 0.6 kW

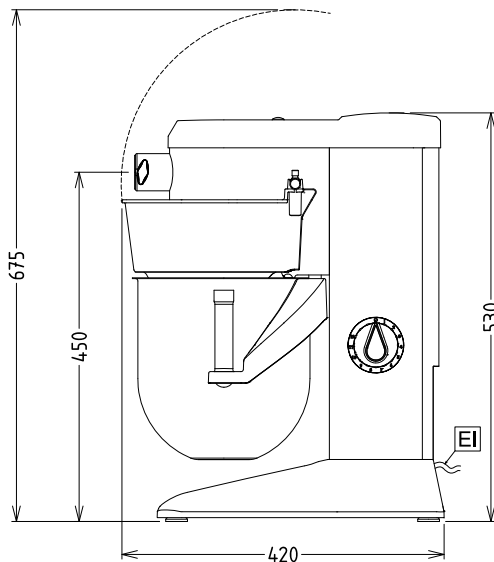
Capacità

Prestazioni (fino a): 2.5 kg/ciclo
Capacità: 8 litri

Informazioni chiave

Dimensioni esterne, larghezza: 292 mm
Dimensioni esterne, profondità: 416 mm
Dimensioni esterne, altezza: 527 mm
Peso imballo: ISO 9001; ISO 14001 kg
Peso netto (kg): 19
Farina: 2.5 kg con Uncino a spirale
Chiare d'uovo: 14 con Frusta

Lato



EI = Connessione elettrica

Alto

